

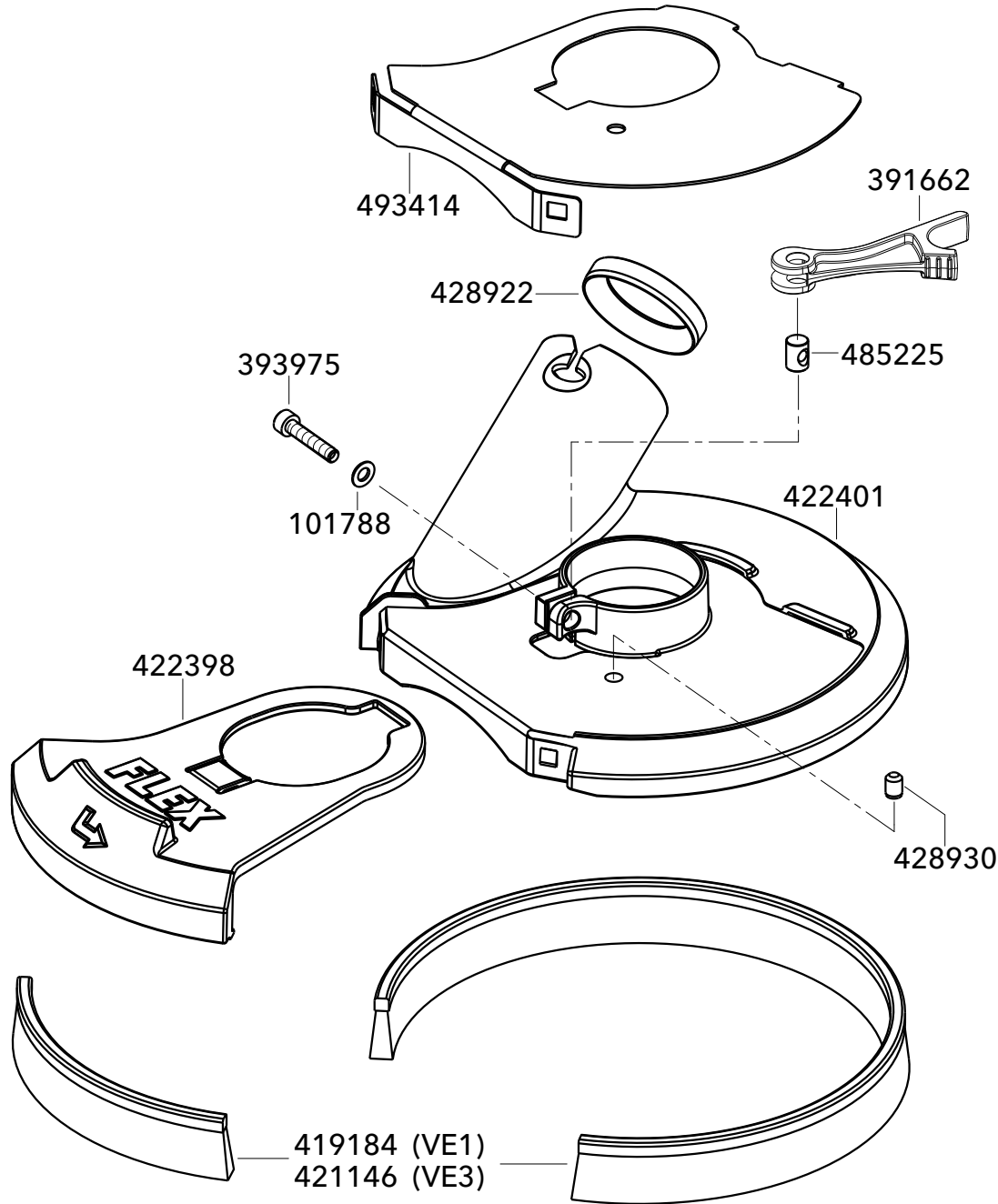
Schutzhauben
siehe Blatt 2

LD 18-7 125 R **Maschinen**
LD 18-7 150 R **ab 03-2024**

Zeichng.-Nr. 533388 - Blatt 1 Datum 10-2024
 Drawing-no. 533388 - page 1 Date 10-2024

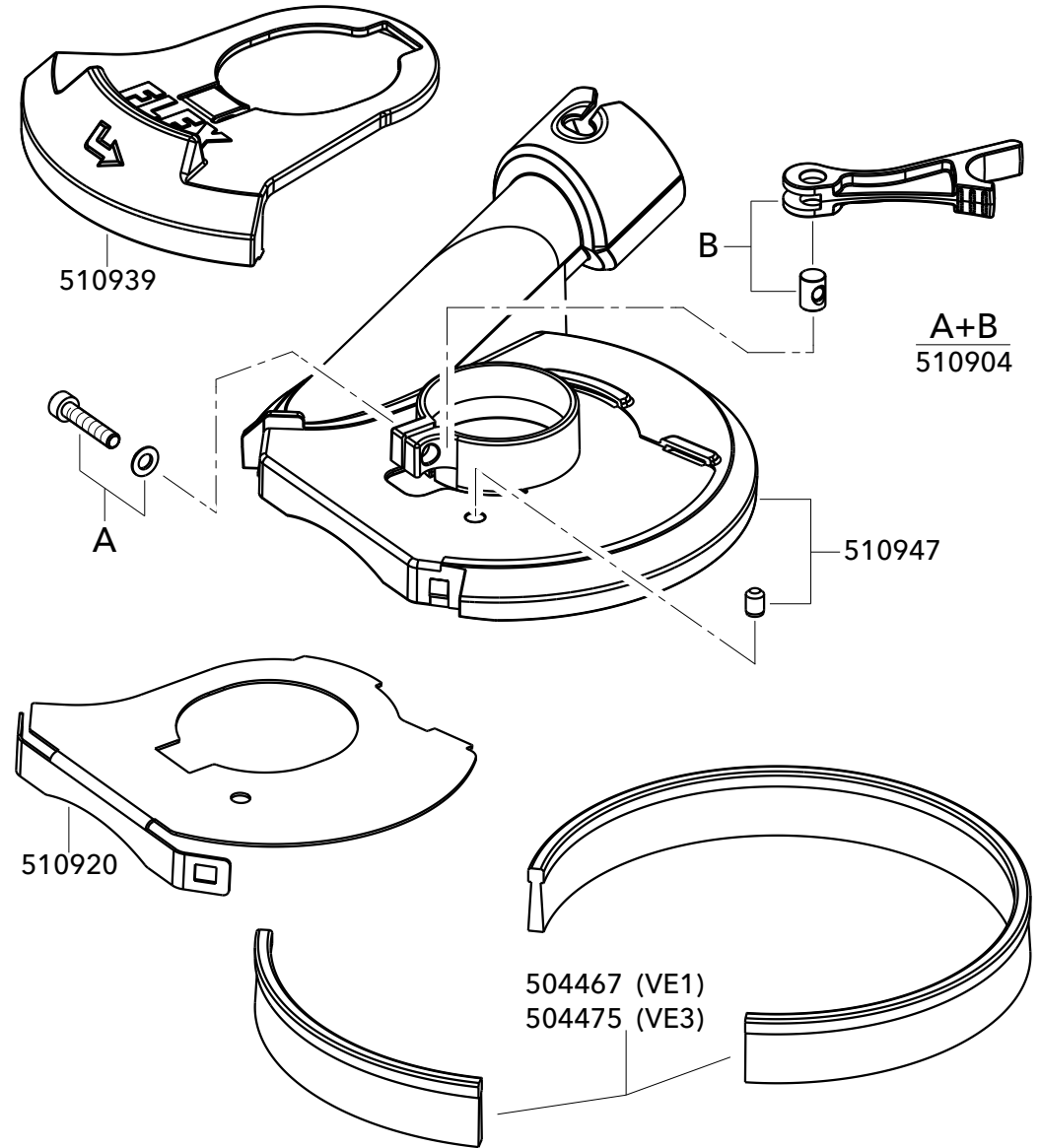
Schutzhaube
komplett
419176

Schutzhaube Ø 150



Schutzhaube
komplett
498475

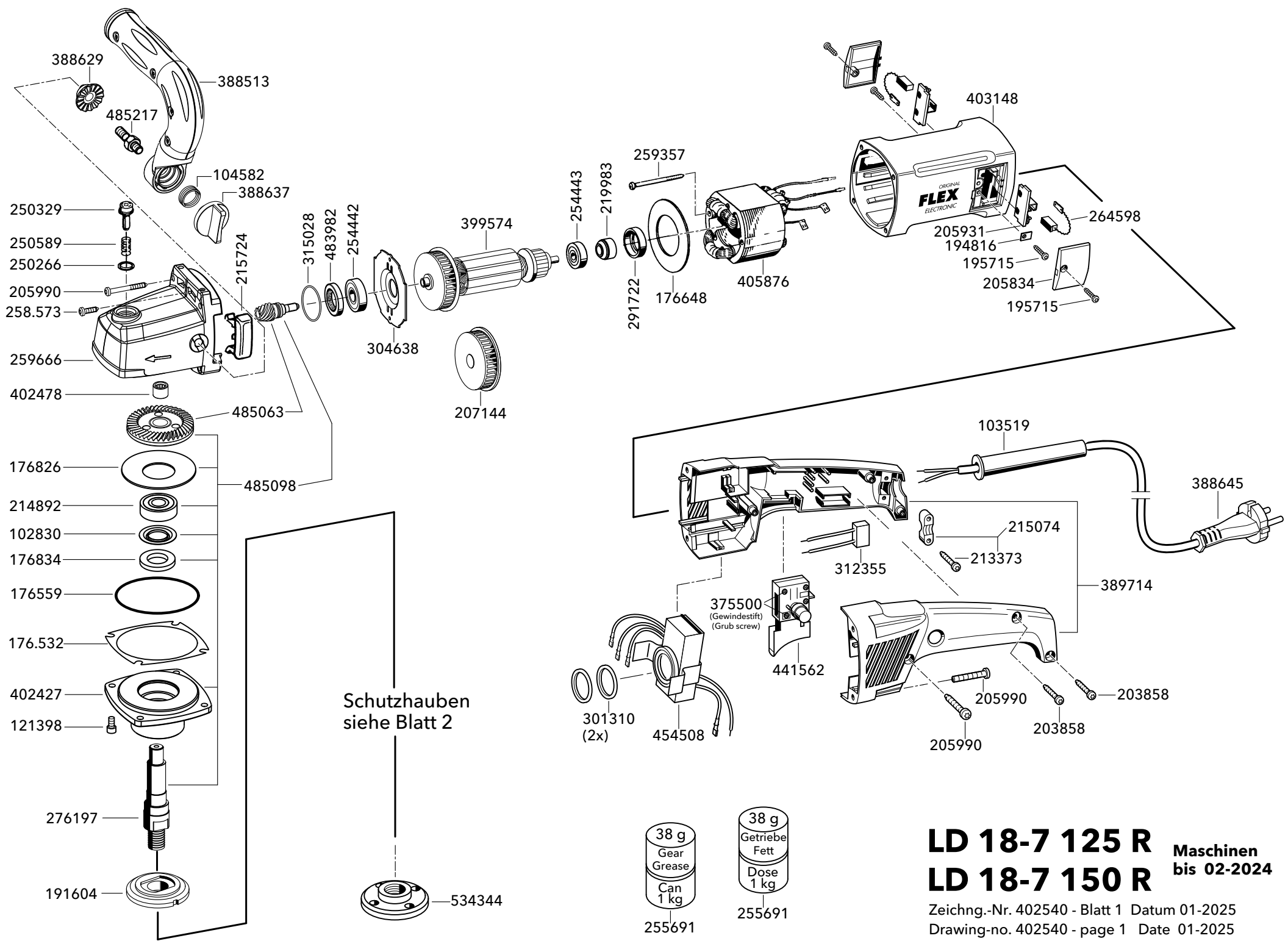
Schutzhaube Ø 125



LD 18-7 125 R
LD 18-7 150 R

Maschinen
ab 01-2021

Zeichng.-Nr. 533388 - Blatt 2 Datum 03-2025
Drawing-no. 533388 - page 2 Date 03-2025



Schutzhauben
siehe Blatt 2

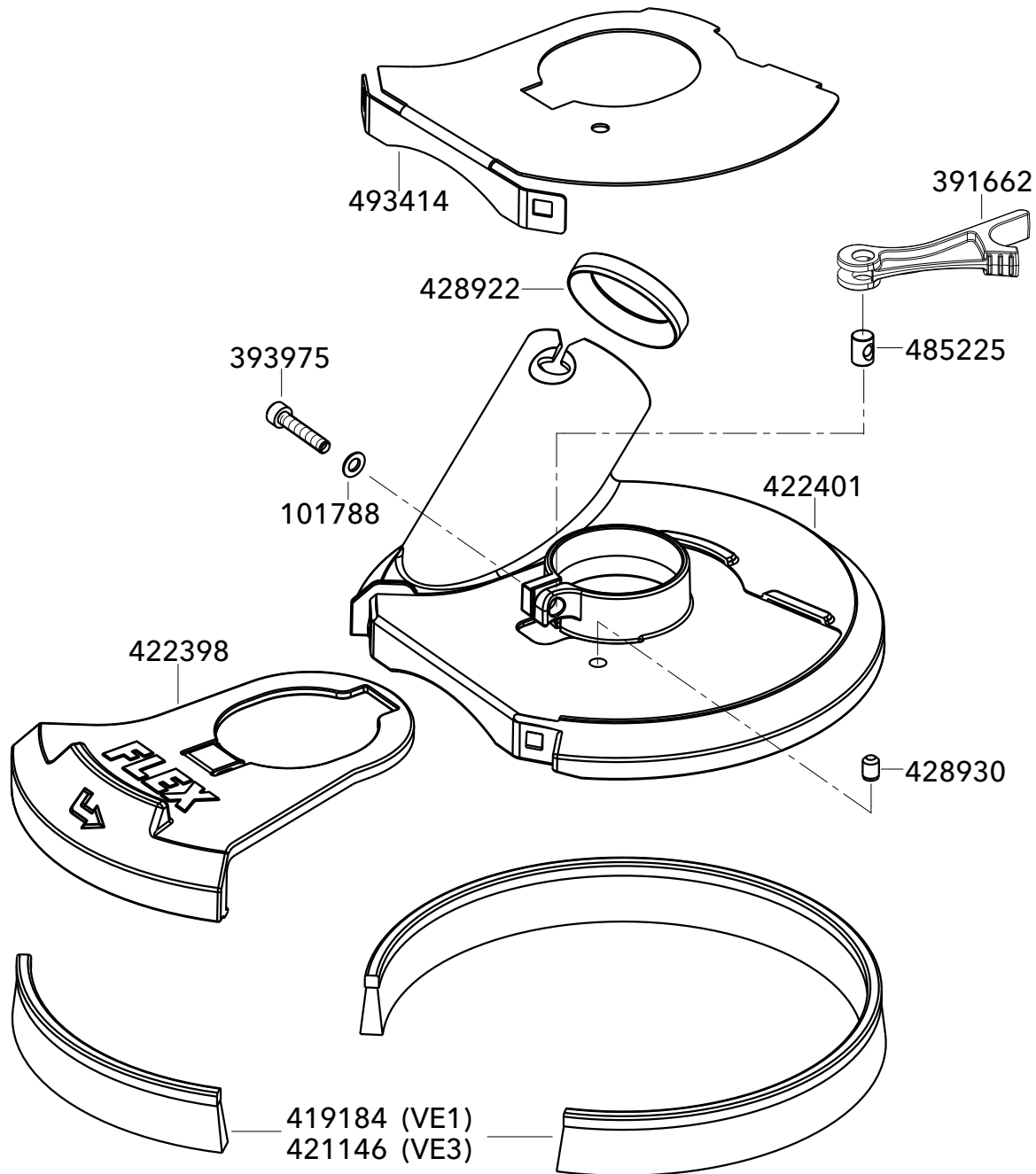


LD 18-7 125 R Maschinen
LD 18-7 150 R bis 02-2024

Zeichng.-Nr. 402540 - Blatt 1 Datum 01-2025
Drawing-no. 402540 - page 1 Date 01-2025

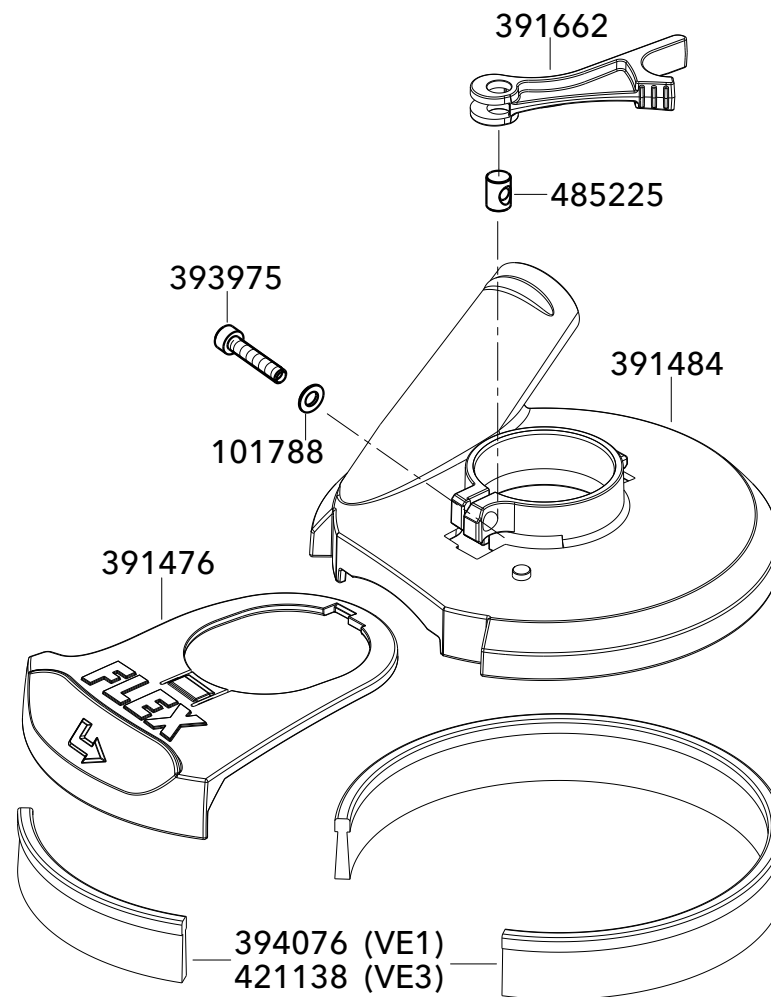
Schutzhaube Ø 150

Schutzhaube
komplett
419176



Schutzhaube Ø 125

Schutzhaube
komplett
393363



LD 18-7 125 R
LD 18-7 150 R

Maschinen
bis 12-2020

Zeichng.-Nr. 402540 - Blatt 2 Datum 12-2020
Drawing-no. 402540 - page 2 Date 12-2020