

professional foamer venus



PL INSTRUKCJA OBSŁUGI

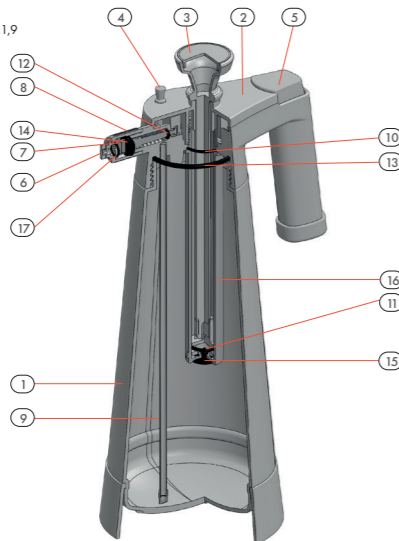
DE BEDIENUNGSANLEITUNG

EN OWNER MANUAL

RU ИНСТРУКЦИЯ ПО ОБСЛУЖИВАНИЮ

BUDOWA PIANOWNICY • FOAMER COMPONENTS • SCHAUWERZEUGER • КОНСТРУКЦИЯ ПЕНОГЕНЕРАТОРА

- PL 1. Zbiornik z poziomą linią poziomu cieczy 2. Głowica 3. Tłoczysko 4. Trzpień zaworu bezpieczeństwa z o-ringiem Ø3,8x1,9 5. Dźwignia zaworu odcinającego głowicę 6. Dysza 7. Wkład spieniający 8. Nakrętka króćca przegubowego 9. Rurka ssąca z filtrem 10. O-ring korpusu pompy Ø28x2 11. O-ring tłoka pompy Ø20x2,5 12. O-ring trzpienia odcinającego Ø4,4x2,4 13. O-ring głowicy Ø65x3,5 14. Uszczelka korek 15. Grzybek zaworu pompy 16. Korpus pompy 17. O-ring Ø12x1,5



Rys.1 / Fig.1 / Abb.1 / Рис.1

- DE 1. Tank mit Füllstandstreifen 2. Sprühkopf 3. Kolbenstange 4. Bolzen des Sicherheitsventils mit O-Ring Ø3,8x1,9 5. Hebel des Absperrventils des Sprühkopfs 6. Düse 7. Aufschäumeinlage 8. Mutter des Gelenkstutzens 9. Saugrohr mit Filter 10. O-Ring des Korpus der Pumpe Ø28x2 11. O-Ring des Kolbens der Pumpe Ø20x2,5 12. O-Ring des Absperrbolzens Ø4,4x2,4 13. O-Ring des Sprühkopfs Ø65x3,5 14. Dichtung des Pfropfens 15. Kegel des Ventils der Pumpe 16. Korpus der Pumpe 17. O-Ring Ø12x1,5

- RU 1. Бок с полоской уровня жидкости 2. Головка 3. Шток 4. Стержень предохранительного клапана с уплотнительным кольцом Ø 3,8 x 1,9 5. Рычаг запорного клапана головки 6. Солоно 7. Пенообразующий вкладыш 8. Гайка шарнирного патрубку 9. Восстанавливающий трубка с фильтром 10. Уплотнительное кольцо корпуса насоса Ø 28 x 2 11. Уплотнительное кольцо поршня насоса Ø 20 x 2,5 12. Уплотнительное кольцо запорного стержня Ø 4,4x2,4 13. Уплотнительное кольцо головки Ø 65 x 3,5 14. Прокладка-пробка 15. Грибок клапана насоса 16. Корпус насоса 17. Уплотнительное Ø 12 x 1,5

KARTA GWARANCYJNA • WARRANTY CARD • GARANTIEKARTE • ГАРАНТИЙНЫЙ ТАЛОН

Warranty card table with fields for Model, Purchase date, Place of purchase, and Complaint details.

DANE TECHNICZNE • TECHNICAL INFORMATION • TECHNISCHE DATEN • ТЕХНИЧЕСКАЯ ХАРАКТЕРИСТИКА

Technical specifications table for Venus Super 2,0L including dimensions, capacity, and operating pressure.

ZNANKI OSTRZEŻAWCZE • WARNING SIGNS • WARNZEICHEN • ЗНАКИ БЕЗОПАСНОСТИ

Warning signs section containing symbols for instructions, toxic substances, and safety hazards.

NINIEJSZA INSTRUKCJA OBSŁUGI JEST INTEGRALNĄ CZĘŚCIĄ WYPOSAŻENIA PIANOWNICY I ZAWIERA KARTĘ GWARANCYJNĄ

Dziękujemy za zakup urządzenia marki Kwazar i gratulujemy dobrego wyboru. Produkt został zaprojektowany i wykonany z myślą o Państwa wysokich wymaganiach użytkowych i jakościowych.

NIEPRZESTRZEGANIE NINIEJSZEJ INSTRUKCJI MOŻE SPOWODOWAĆ USZKODZENIE URZĄDZENIA LUB TRWAŁY USZCZERBEK NA ZDROWIU.

- ZAWARTOŚĆ OPAKOWANIA: 1. Pianownica Venus Super Foamer Cleaning Pro+ 2. Pojemnik z olejem silikonowym (PZH: HK/B/ 1621/01/2010) 3. Kompletna końcówka spieniająca w kolorze czarnym 4. Kompletna końcówka spieniająca w kolorze białym 5. Instrukcja obsługi z kartą gwarancyjną

Firma Kwazar Corporation Sp. z o.o. zastrzega sobie prawo do zmiany specyfikacji wyrobu.

KATEGORYCZNIE ZABRANIA SIĘ POZOSTAWIANIA I PRZECHOWYWANIA PIANOWNICY POD CIŚNIENIEM!

ZABRANIA SIĘ PRZECHOWYWANIA W ZBIORNIKU CIECZY ROBOCZEJ! UWAGA!! PIANOWNICĘ POD CIŚNIENIEM, CHRONIĆ PRZED UDERZENIAMI! MAKSYMALNA TEMPERATURA CIECZY ROBOCZEJ NIE MOŻE PRZEKROCYĆ 40°C

OGÓLNE ZASADY BEZPIECZEŃSTWA

- 1. Przed rozpoczęciem pracy należy zapoznać się z treścią niniejszej instrukcji obsługi. 2. Podczas pracy należy bezwzględnie przestrzegać ogólnych zasad i przepisów BHP. 3. Każdorazowo sprawdzić poprawność działania zaworu bezpieczeństwa. 4. Zabrania się używania opryskiwacza przez: osoby niepełnoletnie, kobiety w ciąży, osoby nietrzeźwe i pod wpływem środków ograniczających koncentrację. 5. Zabrania się pracy z niesprawnym opryskiwaczem, niesprawnym zaworem bezpieczeństwa i/lub nieszczelnością. 6. Podczas pracy z użyciem środków szkodliwych niedopuszczalne jest jedzenie, picie i palenie tytoniu oraz e-papierosów. 7. Podczas pracy i przygotowywania się do niej należy chronić oczy (okulary), drogi oddechowe (maska) i skórę (ubranie ochronne, nakrycie głowy, rękawice i buty). 8. Środki chemiczne należy przygotowywać i używać zgodnie z zaleceniami producenta. 9. Ciecz roboczą należy przygotować w naczyniu do tego przeznaczonym. 10. Ciecz robocza nie powinna przedostać się do wód otwartych. 11. Niedopuszczalne jest stosowanie środków mogących spowodować wybuch, substancji żrących i łatwopalnych. 12. Prace z użyciem środków chemicznych w pomieszczeniach zamkniętych powinny być prowadzone w towarzystwie co najmniej dwóch osób. 13. Resztki substancji roboczej należy rozcieńczyć i zużyć na powierzchniach wcześniej opryskiwanych. 14. Po zakończonej pracy pianownicę należy opróżnić i umyć czystą wodą. 15. Pianownicę nie służy do przechowywania cieczy roboczych. 16. Po zakończonej pracy ze szkodliwymi środkami chemicznymi należy starannie się umyć. 17. Pianownicę, jej wyposażenie, opakowanie i środki chemiczne należy przechowywać poza zasięgiem dzieci. 18. Pianownicę nie nadającą się do dalszego użytkowania należy umyć i przekazać do punktu utylizacji odpadów. 19. Do wytworzenia ciśnienia w zbiorniku należy używać wyłącznie pompki zintegrowanej z głowicą urządzenia. 20. Z uwagi na kontakt pianownicy ze środkami chemicznymi, narażenie na działanie czynników atmosferycznych i proces starzenia tworzywa zaleca się wymianę pianownicy na nową po upływie 3 lat od zakupu.

PRZEZNACZENIE

Pianownica Venus Super Foamer Cleaning Pro+ jest przeznaczona do aplikacji środków pianotwórczych. Znajduje zastosowanie w myjniach i warsztatach samochodowych, w szczególności przy wstępnym myciu aut lub czyszczeniu felg i komór silnika.

Pianownica nie jest przeznaczony do kontaktu z płynami hamulcowymi na bazie glikolu, kwasami organicznymi o małej masie cząsteczkowej (kwas mroćkowy, słężony kwas octowy), kwasem chlorooctowym, kwasem chlorosulfonowym, estrami, aldehydami, ketonami, eterami, aminami, słężonymi roztworami ługu sodowego i potasowego, rozpuszczalnikami do lakierów, amoniakiem, metanolem, rozpuszczalnikami typu Cellosolve (np. 2-etoksyetanol), rozpuszczalnikiem nitro, w skład którego wchodzi acetone i toluen.

INSTRUKCJA OBSŁUGI

PRZYGOTOWANIE DO PRACY Przed rozpoczęciem pracy należy przetestować działanie zaworu bezpieczeństwa. Opisane poniżej czynności należy wykonać przy zbiorniku napełnionym wodą do pojemności nominalnej - patrz tabela z danymi technicznymi.

PRACA Z PIANOWNICĄ Odkręć głowicę (rys. 1/poz. 2) i włóż substancję roboczą przygotowaną zgodnie z wytycznymi producenta. Nakręć głowicę (rys. 1/poz. 2). Przenieś pianownicę w miejsce pracy.

PRZECHOWYWANIE I KONSERWACJA Każdorazowo po skończonej pracy pianownicę należy dokładnie przepłukać czystą wodą. Spuścić ciśnienie ze zbiornika (rys. 1/poz. 1) pociągając za główkę zaworu bezpieczeństwa (rys. 1/poz. 4).

RYZKO SZCZĄTKOWE Mimo, że firma KWAZAR CORPORATION Sp. z o.o. bierze odpowiedzialność za wzornictwo i konstrukcję urządzenia w celu eliminacji niebezpieczeństwa, pewne elementy ryzyka podczas pracy są nie do uniknięcia.

ZAGROŻENIA Praca z urządzeniem może się wiązać z zagrożeniami: 1. uszkodzeniem ciała na skutek rozerwania zbiornika ciśnieniowego. 2. uszkodzeniem tkanek miękkich strumieniem cieczy roboczej. 3. poparzeniem cieczą roboczą. 4. zatruciem cieczą roboczą.

GWARANCJA I SERWIS

KARTA GWARANCYJNA – WARUNKI GWARANCJI 1. Uprawnienia z tytułu udzielonej gwarancji będą realizowane jedynie po przedstawieniu przez reklamującego ważnej karty gwarancyjnej oraz czytelnej tabliczki znamionowej znajdującej się na zbiorniku pianownicy.

NAPRAWY GWARANCYJNE I SERWIS Firma KWAZAR CORPORATION Sp. z o.o. zapewnia pełną obsługę gwarancyjną i pogwarancyjną. 1. Pianownica zgłaszana do naprawy (niezależnie od powodu) musi być kompletny i czysta – pozbawiona resztek substancji roboczej.

CZĘŚCI ZAMIANNE I AKCESORIA Do pianownicy dostępne są części zamienne. Więcej informacji można znaleźć na stronie www.kwazar.com.pl oraz w sklepie internetowym www.kwazar.com.pl/shop

USUWANIE USTEREK Należy zawsze spuszczać ciśnienie ze zbiornika przed rozpoczęciem prac naprawczych!!!

GWARANCJA I SERWIS

Table with columns: OBJAWY, PRZYCZYNA, USUNIĘCIE USTERKI. Lists common faults and their solutions.

THIS USER MANUAL CONSTITUTES AN INTEGRAL PART OF THE FOAMER AND CONTAINS A WARRANTY CARD

Thank you for purchasing a Kwazar device and congratulations on a great choice. This product was designed and manufactured to meet your high usability and quality requirements.

DISREGARDING THIS USER MANUAL MAY CAUSE DEVICE FAULT OR PERMANENT DAMAGE TO HEALTH.

- CONTENTS: 1. Venus Super Foamer Cleaning Pro+ 2. Silicone oil container (PZH: HK/B/1621/01/2010) 3. Complete black foaming tip 4. Complete white foaming tip 5. User manual with warranty card

KWAZAR CORPORATION Sp. z o.o. reserves the right to change product specification.

IT IS STRICTLY PROHIBITED TO LEAVE OR STORE THE FOAMER UNDER PRESSURE! IT IS PROHIBITED TO STORE SPRAY LIQUID IN THE TANK! WARNING! FOAMER UNDER PRESSURE, PROTECT AGAINST IMPACT! THE MAXIMUM TEMPERATURE OF SPRAY LIQUID MAY NOT EXCEED 40°C

GENERAL SAFETY RULES

- 1. Before work you must read and understand this user manual. 2. During work the general H&S rules must be strictly observed. 3. Each time before work check the safety valve for any defects. 4. The following persons are prohibited from using the foamer: minors, pregnant women, persons under the influence of alcohol or concentration impairing drugs.

INTENDED USE

The Venus Super Foamer from the Cleaning Pro+ series is intended for applying foaming agents. It can be used in car washes and garages, especially for pre-cleaning or the cleaning of rims and engine compartments.

The foamer is not intended for contact with glycol-based brake fluids, organic acids with small molecular mass (formic acid, concentrated acetic acid), chloroacetic acid, chlorosulfonic acid, esters, aldehydes, ketones, ethers, amines, concentrated solutions of sodium and potassium hydroxide, paint solvents, ammonia, methanol, Cellosolve type solvents (such as 2-ethoxyethanol), or nitro solvents which contain acetone and toluene.

OPERATING INSTRUCTIONS

PREPARATION FOR WORK Before work, test the functioning of the safety valve. The following actions should be performed with the tank filled with water to its rated capacity - see technical data table.

FOAMER OPERATION Remove the head (fig. 1/pos. 2) and pour in the spray liquid prepared in accordance with the manufacturer's recommendations. Screw the head back in (fig. 1/pos. 2). Move the foamer to the work site.



